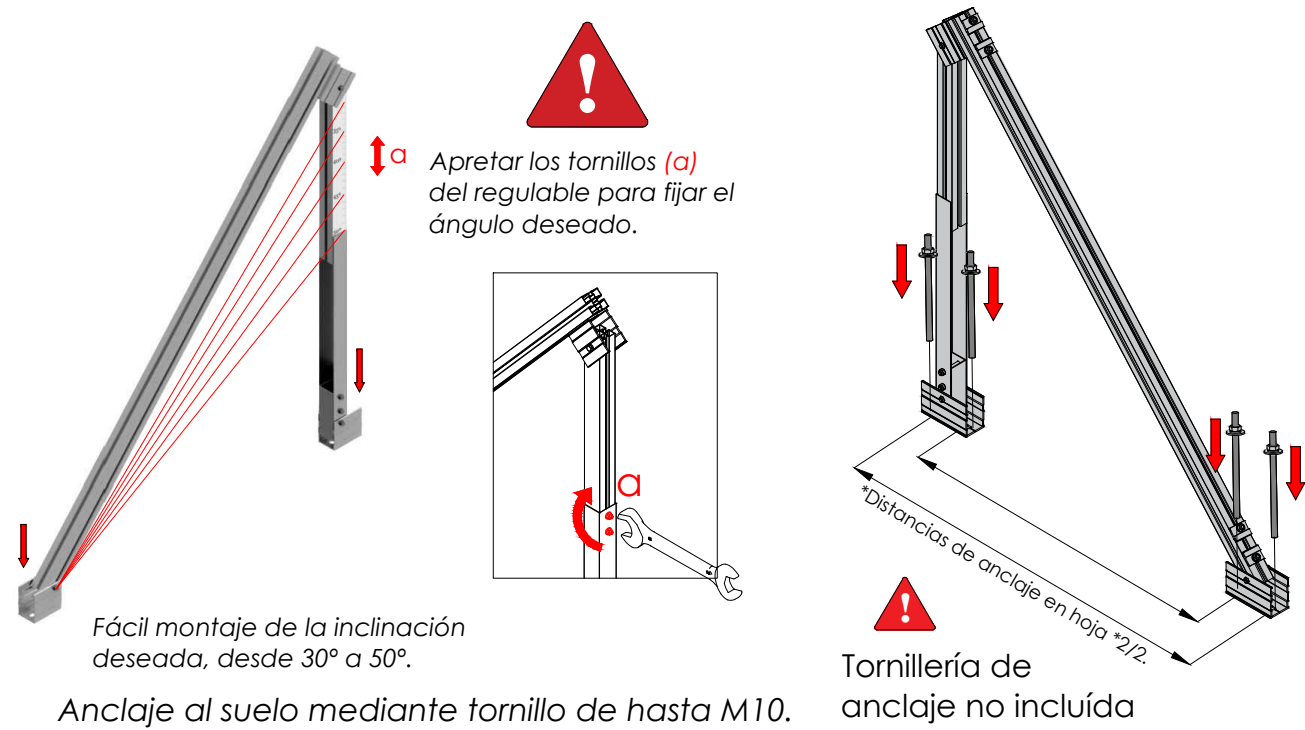
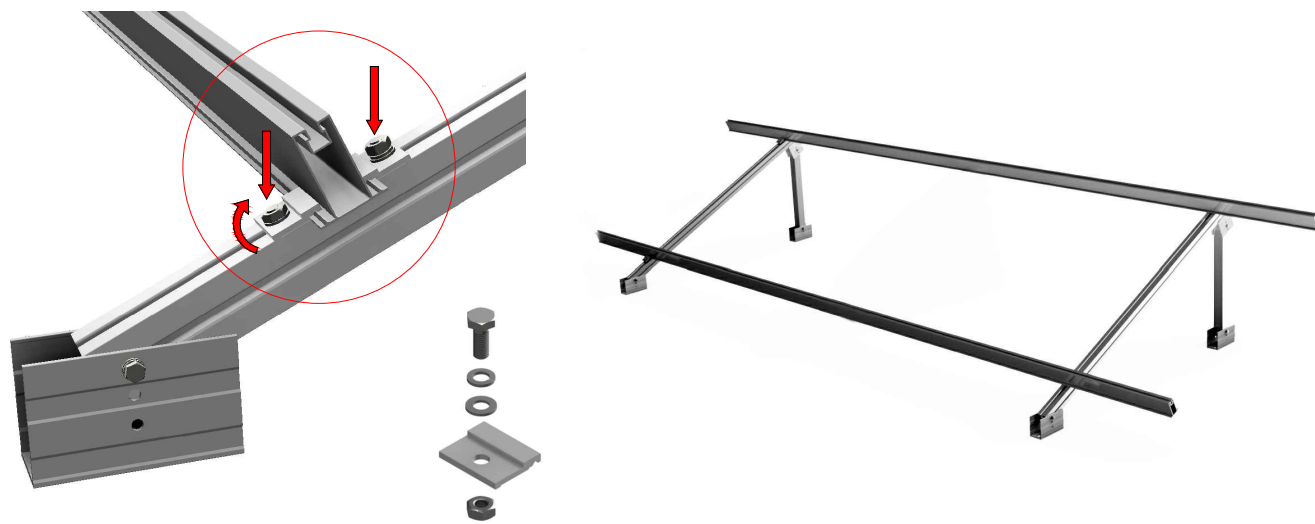


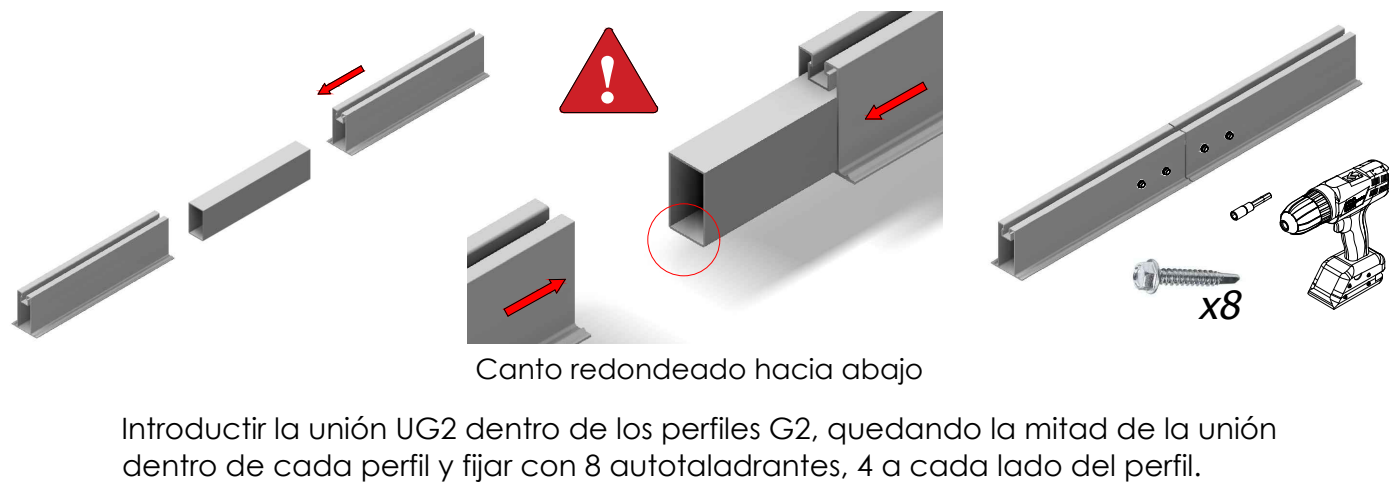
Despliegue del triángulo preensamblado y anclaje al suelo



Montaje del perfil guía sobre el triángulo



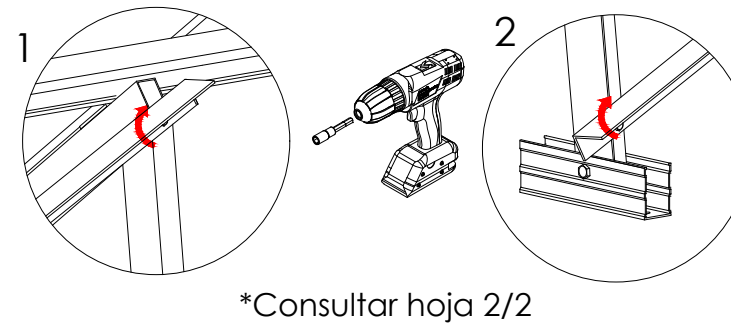
Unir perfiles con las uniones UG2



Soporte inclinado abierto para cubierta plana. Vertical. 14.1V

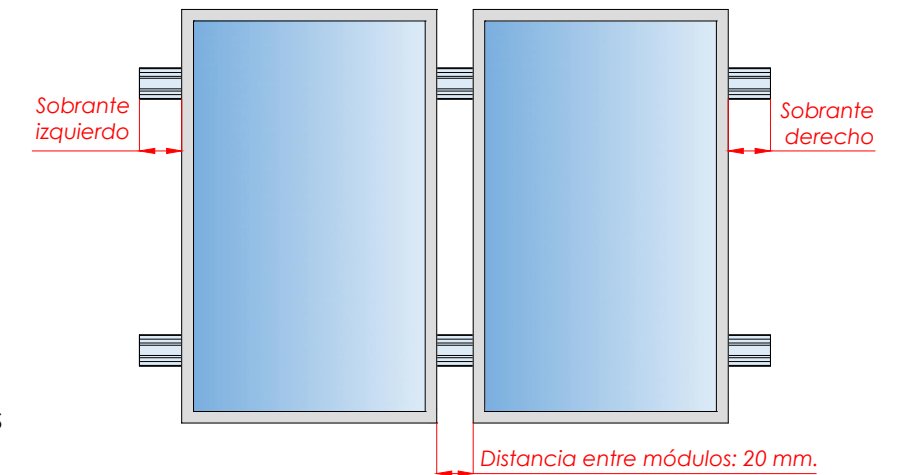


Fijar arriostramientos con autorroscantes



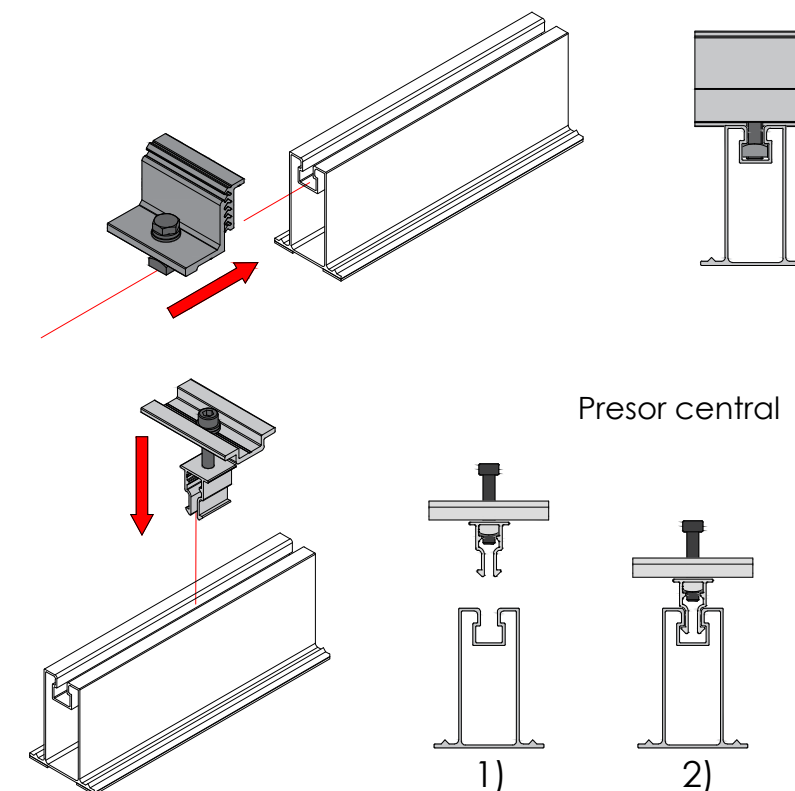
Ubicar los módulos sobre los perfiles

! Distribuir los módulos para que su colocación sea simétrica a lo largo del soporte y dejando la misma distancia de sobrante en los extremos.



Dejar una separación entre módulos de 20 mm para poner el presor central que fijará los módulos al perfil.

Fijación de los módulos con los presores

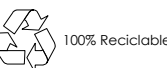
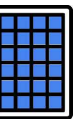


- 1) Alinear presor con el perfil
- 2) Introducir en la ranura
- 3) roscar el tornillo.

- 1) Alinear presor con el perfil
- 2) bajar hasta hacer clic
- 3) roscar el tornillo.

PLANO DE MONTAJE

Tamaño máx. 2279x1150



Marcado ES19/86524 CE



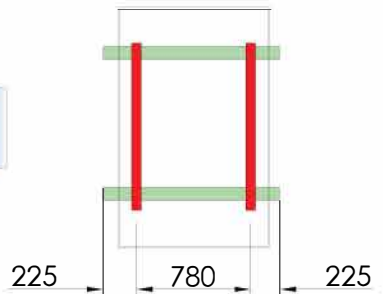
Nota:
 - Comprobar el buen estado de la cubierta y la capacidad portante de la misma
 - Comprobar la impermeabilidad de la fijación una vez colocada

Soporte inclinado abierto regulable para cubierta plana Vertical.

14.1V



1



TR14.1V

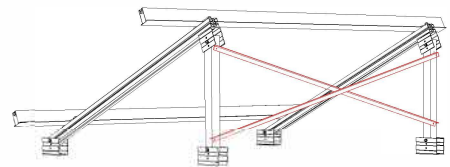
Perfil G2 - 600

Perfil G2 - 1230

Perfil G2 - 1800

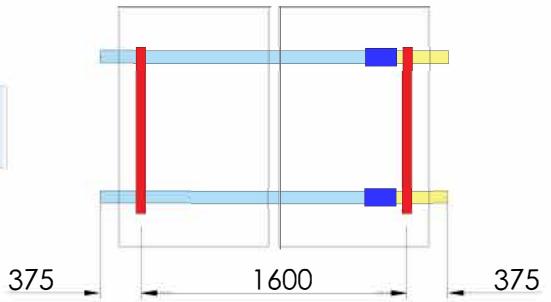
UG2

Par de apriete:
 Tornillo Presor 7 Nm
 Tornillo M8 Hexagonal 20 Nm
 Tornillo M6.3 Hexagonal 10 Nm

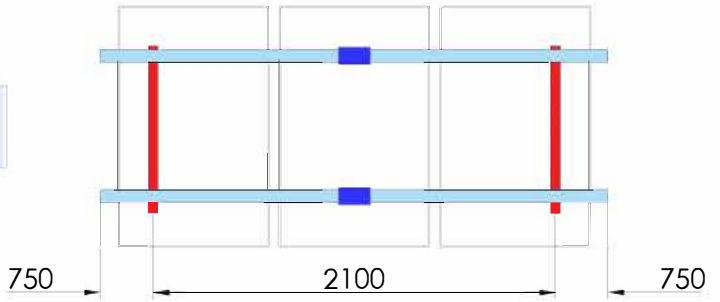


Arriostramiento para 2 triángulos

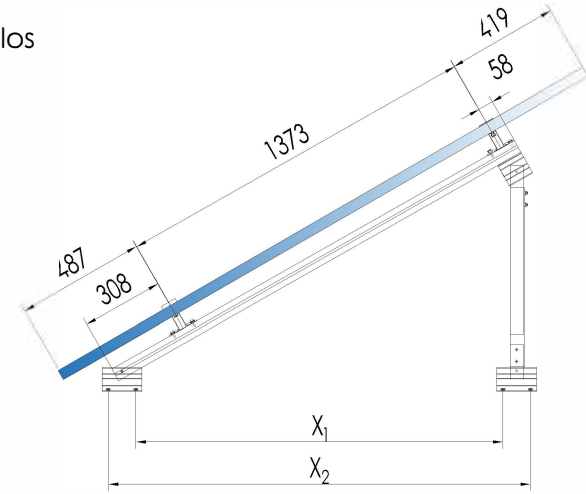
2



3



30°	X ₁	1366
	X ₂	1573
35°	X ₁	1310
	X ₂	1517
40°	X ₁	1228
	X ₂	1435
45°	X ₁	1137
	X ₂	1343
50°	X ₁	1035
	X ₂	1242



Distancias de anclaje en función de la regulación del soporte

	TR14.1V	S10	S11	S09	UG2	G2 - 600	G2 - 1230	G2 - 1800
14V1	2	4	-	2	-	-	2	-
14V2	2	4	2	2	2	2	-	2
14V3	2	4	4	2	2	-	-	4

CARACTERÍSTICAS DEL MONTAJE

